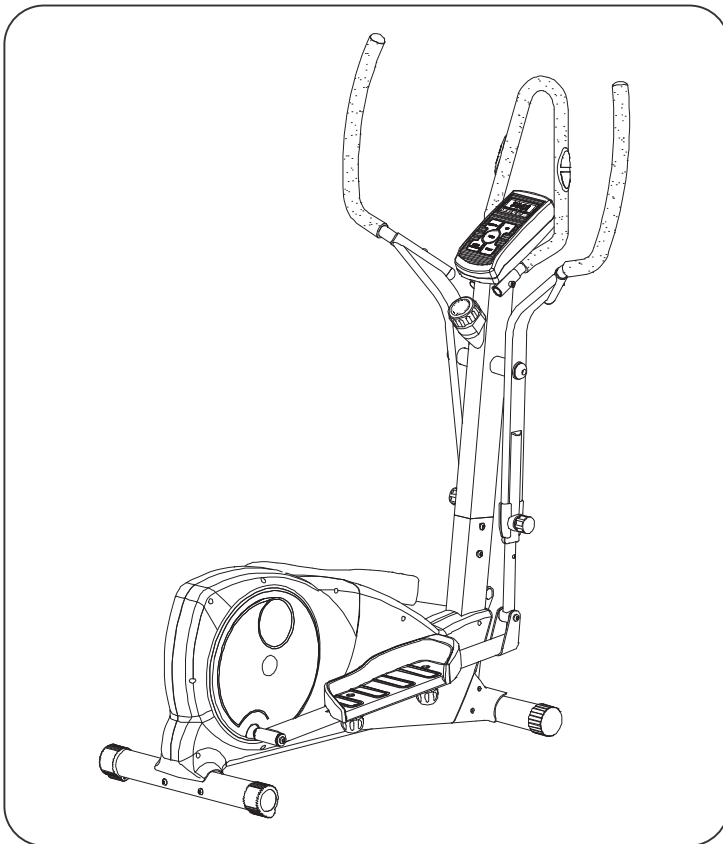


REMARK

ELLIPTICAL TRAINER FE-860HP

取扱説明書



【目次】

- 安全にご使用いただくために・・・ 1
- 部品一覧表・・・・・・・・・・・・・・ 2
- 組立方法・・・・・・・・・・・・・・ 3～7
- 負荷調整方法・・・・・・・・・・・・・・ 8
- 電池の交換・・・・・・・・・・・・・・ 8
- パネルについて・・・・・・・・・・ 9～12
- トレーニングについて・・・・・・ 13
- トラブルが起きたら・・・・・・ 14
- 製品仕様・・・・・・・・・・・・・・ 14
- 保証書

家庭用

このたびは本商品をお買い上げいただきまして、誠にありがとうございます。
正しくお使いいただくために、ご使用前には必ずこの説明書をお読み下さい。
取扱説明書はお読みになったあとも大切に保管してください。

在日外国人の方はこの取扱説明書を通訳できる方から説明を受けてください。

For your safety and comfort. If you are alien who live in Japan, please ask someone who understand this manual to make detailed explanation for you.



安全にご使用いただくために・お手入れ上の注意

本機は、健康維持・増進を目的とした製品である為、心臓病、高血圧、その他病気や障害があり、事前に医師に相談する必要がある場合は必ず相談してから使用してください。

「安全にお使いいただくために」はご使用の前に、よくお読みのうえ、正しくお使いください。

安全にご使用いただくために

ご使用前に各部のボルト・ナットが完全に固定されているか、ゆるみやガタつきがないか確認してください。

トレーニング中に、目まいや吐き気、その他身体に異常を感じたら、ただちにトレーニングをやめてください。また、体調がすぐれないと感じたときは、トレーニングを控えてください。

ご年配の方、特に運動習慣のない方がご使用になる場合は、念のため専門の医師またはスポーツトレーナーにご相談ください。

ご使用の際は、運動に適した服装、シューズを着用してください。

トレーニングを始める前には、十分なストレッチやウォーミングアップを行ってください。

飛び乗り、および飛び降り、横向きや後向きでの使用、複数人での使用もおやめください。

本機にお子さまをのせたり、いたずらをさせたりしないようご注意ください。

本機の上に絡みやすい物を置いたり、操作部や手すりにタオル等を掛けての使用は、本体に巻き込まれる危険がありますのでおやめください。

本機の電子部品に水をかけたり、ぬらしたり、特に湿気の多い場所では使用をしないでください。感電や誤作動及び電子部品の破損等の危険があります。

平坦な床面に安定した状態で接地し十分に動けるスペースをとって使用してください。またご使用にあたっては、周りに人(特に幼児)のいない事を確認してください。

体重 100kg 以上の方は使用しないでください。

本機の分解・修理・改造は絶対にしないでください。

本機は家庭用の屋内で使用するための製品であり、屋外で使用は保証の対象外となります。専門のスポーツジムや学校など、不特定多数の方のご使用の場合保証の対象外となります。

本機の連続使用時間の目安は約 1 時間です。それ以上の使用は故障の原因となります。

本来の目的以外では絶対に使用しないでください。

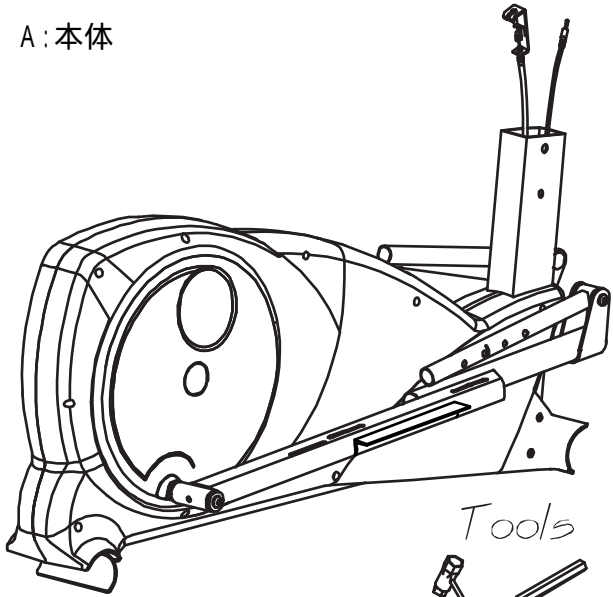

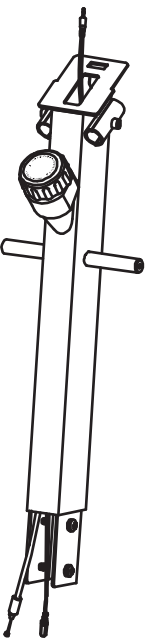
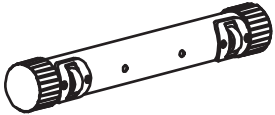
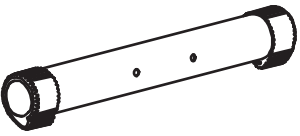
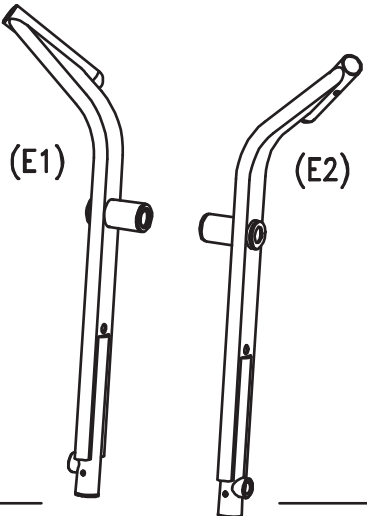
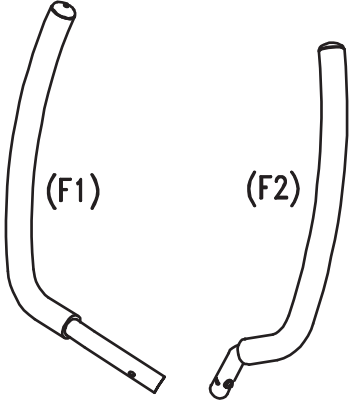
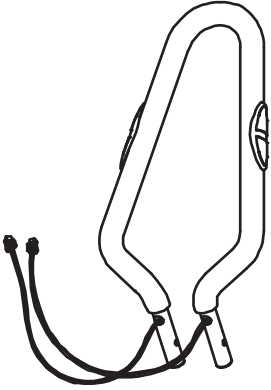

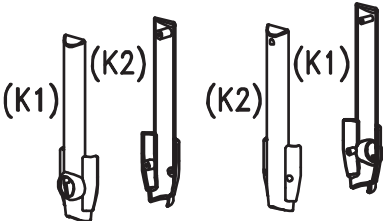
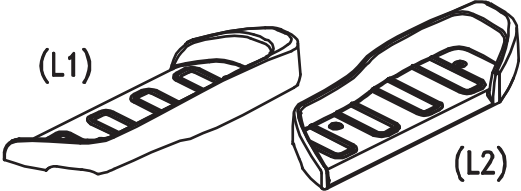


本機には重い部品や、鋭利な部分があります。成人 2 人で組立ててください。組立の際は、軍手等を着用してください。

お手入れ上の注意

汚れや使用後に付いた汗等は、石鹸水を含ませて良くしぼった布で拭き、その後乾いた布で拭いてください。

水をかけたり、シンナー・ベンジンなどで拭いたりしないでください。

部品一覧表

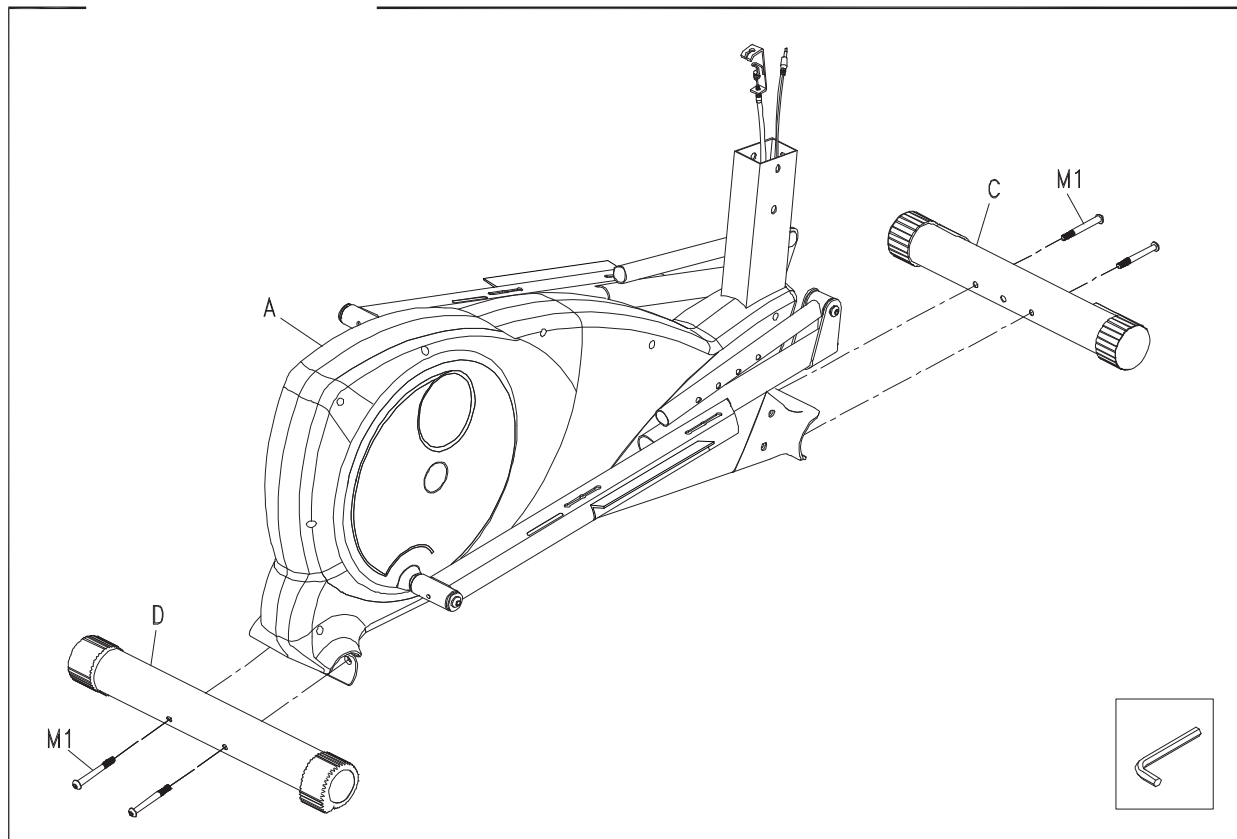
<p>A: 本体</p>  <p>Tools</p> 	<p>B: センター ポスト</p> 	<p>C: フロントスタンド</p> 	<p>D: リアスタンド</p> 	
<p>E: ハンドルサポートバー</p> 	<p>F: サイドハンドルバー</p> 	<p>G: センターハンドルバー</p> 		
<p>H: 表示パネル</p> 	<p>K: デコレーションカバー</p> 	<p>L: フットプレート</p> 		
<p>M: (M1) ボルト (M2) タッピングネジ (M3) ポップピン (M4) 皿ネジ (M5) ペダル固定ナット</p>  <p>(M6) ボルト (M7) ワッシャー (M8) エンドキャップ (M9) ボルト</p> 				

組立方法 (1)

組立をする前に全ての部品が入っているか、ご確認ください。

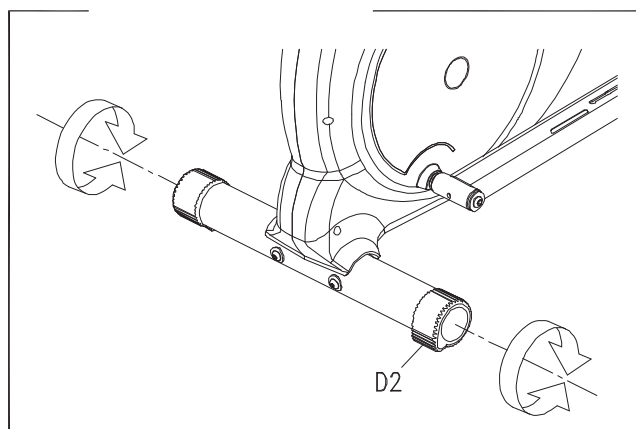
手順 1

フロントスタンド (C) を本体 (A) に取付けます。ボルト (M 1) で固定します。
次に、リアスタンド (D) を本体 (A) に取付けます。ボルト (M 1) で固定します。

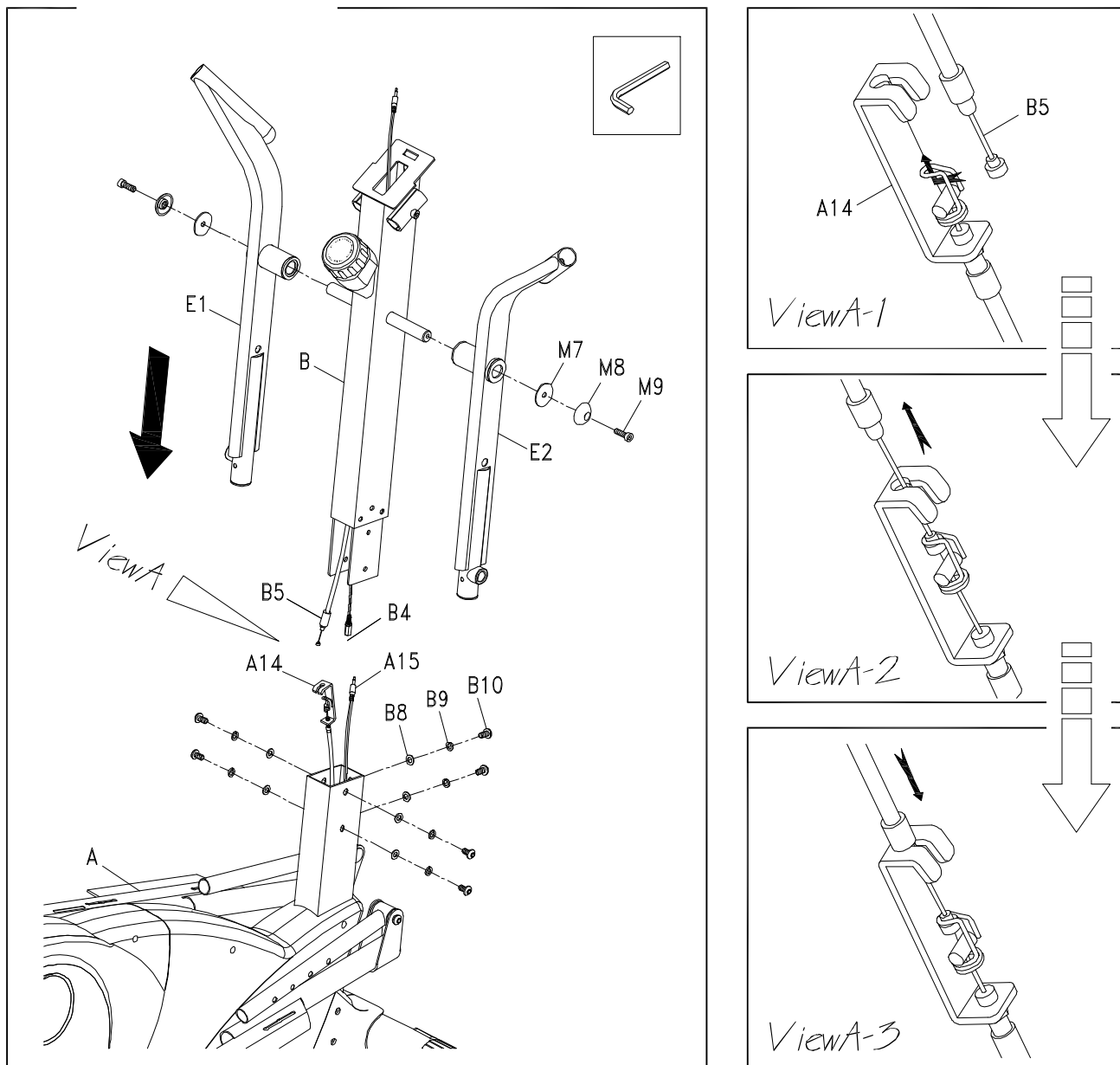


手順 2

本体の水平調整をします。フロント・リアスタンドを取付けた後、本体がガタつく場合はリアスタンドの左右に付いている調整キャップ (D 2) を回し、本体がガタつかないように調整します。



組立方法 (2)

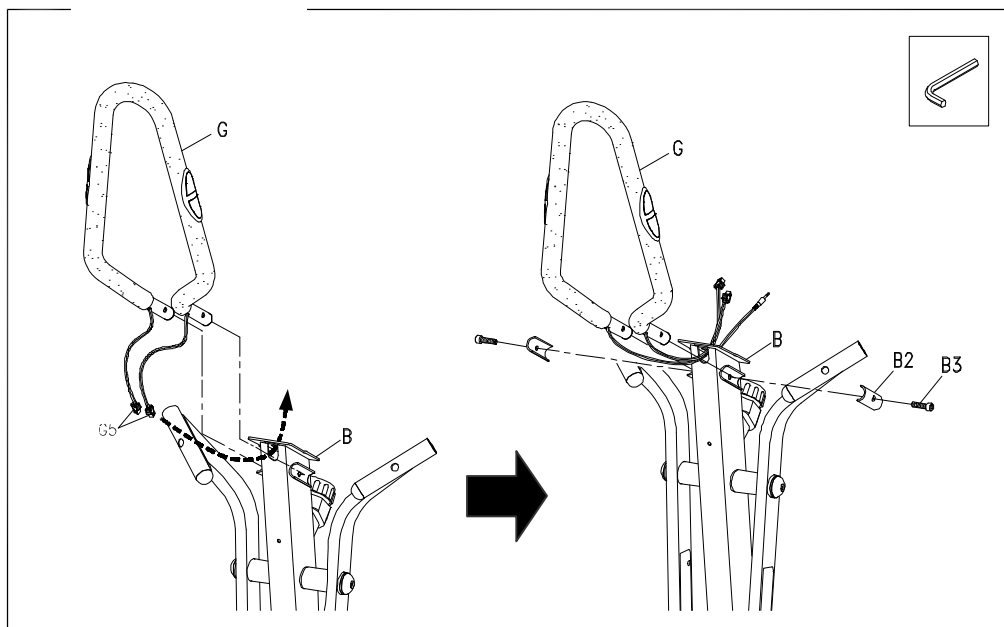


手順3

センサーコード (B 4) をパネルコード (A 1 5) に接続します。
負荷調整ワイヤー (B 5) を本体のワイヤー (A 1 4) と接続します。まず負荷調整ノブを「 1 5 」のレベルまで回し (P 8 参照) 次 に ViewA-1 のように本体のワイヤーの先端に付いているブラケット (A 1 4) に負荷調整ワイヤーの先端 (B 5) をはめ込みます。
ViewA-2 のように負荷調整ワイヤーを引っ張りブラケットの切り込みを通し凹部に通します。
引っ張っていた負荷調整ワイヤーを戻し、凹部にはめ込みます。(ViewA-3 のようになります)
センターポスト (B) を本体 (A) に差し込み、 6 ヶ所のネジ穴にボルト (B 1 0) とスプリングワッシャー (B 9)、ワッシャー (B 8) でしっかりと固定します。
センターポストを本体に差し込む時、コードやワイヤーを挟み込まないようにご注意ください。
ボルト類は本体に仮止めしてありますので、はずしてお使いください。

ハンドルサポートバー (E 2) をセンターポスト (B) に取り付けます。
ワッシャー (M 7)、エンドキャップ (M 8)、ボルト (M 9) の順に差し込み固定します。
反対側 (E 1) も同様に取り付けてください。

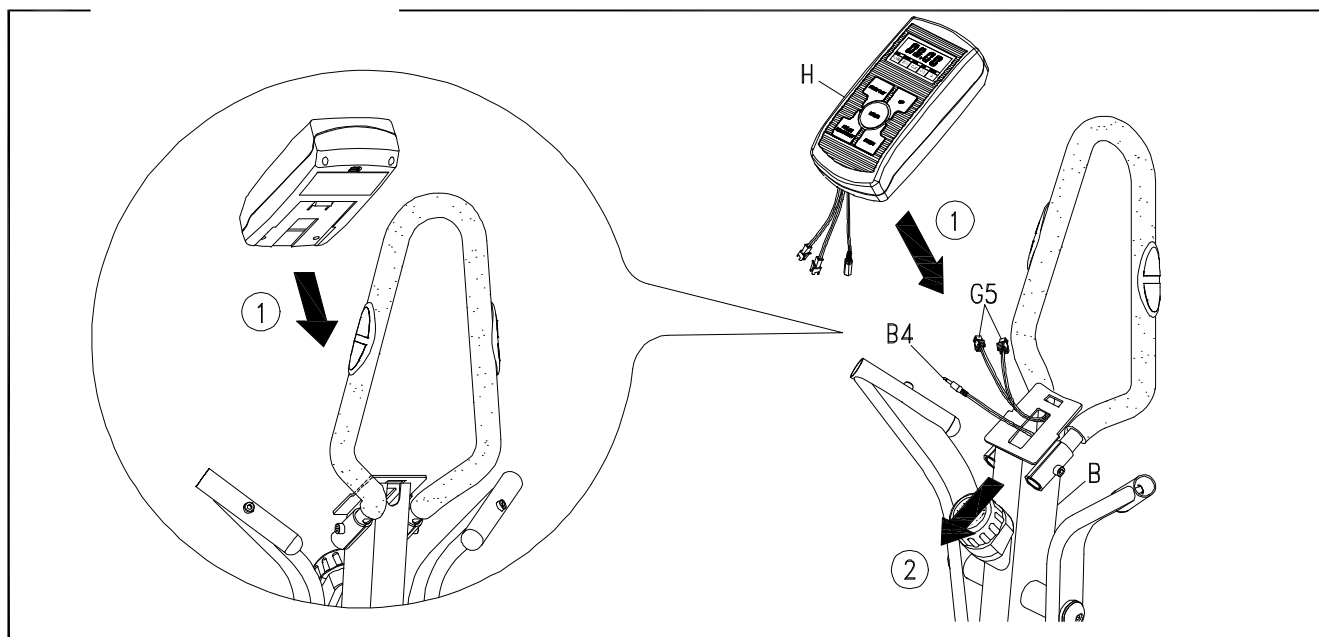
組立方法 (3)



手順 4

センターハンドルバー (G) から出ているパルスコード (G 5) をセンターポスト (B) の上部にある穴に通します。

センターハンドルバー (G) をセンターポスト (B) のネジ部分に取付け、ハンドル固定金具 (B 2)、ボルト (B 3) で固定します。(ボルト類は仮止めされております)



手順 5

パネル (H) から出ているコードに、センターポスト (B) から出ているセンサーコード (B 4)、パルスコード (G 5) をそれぞれ接続します。

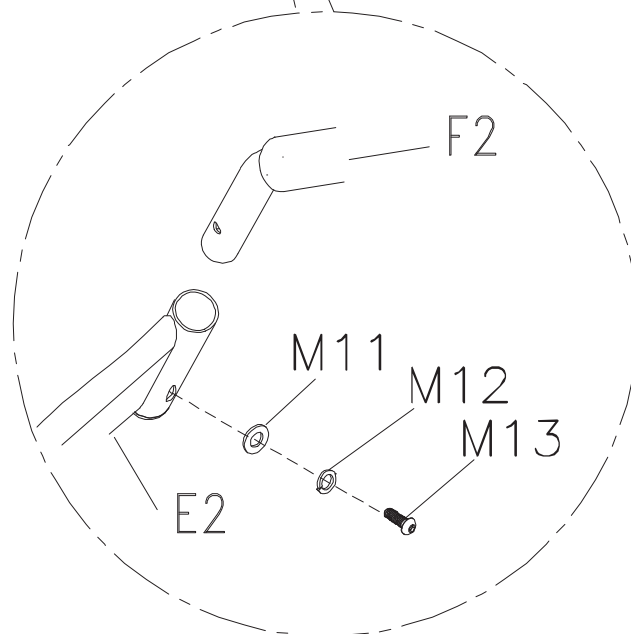
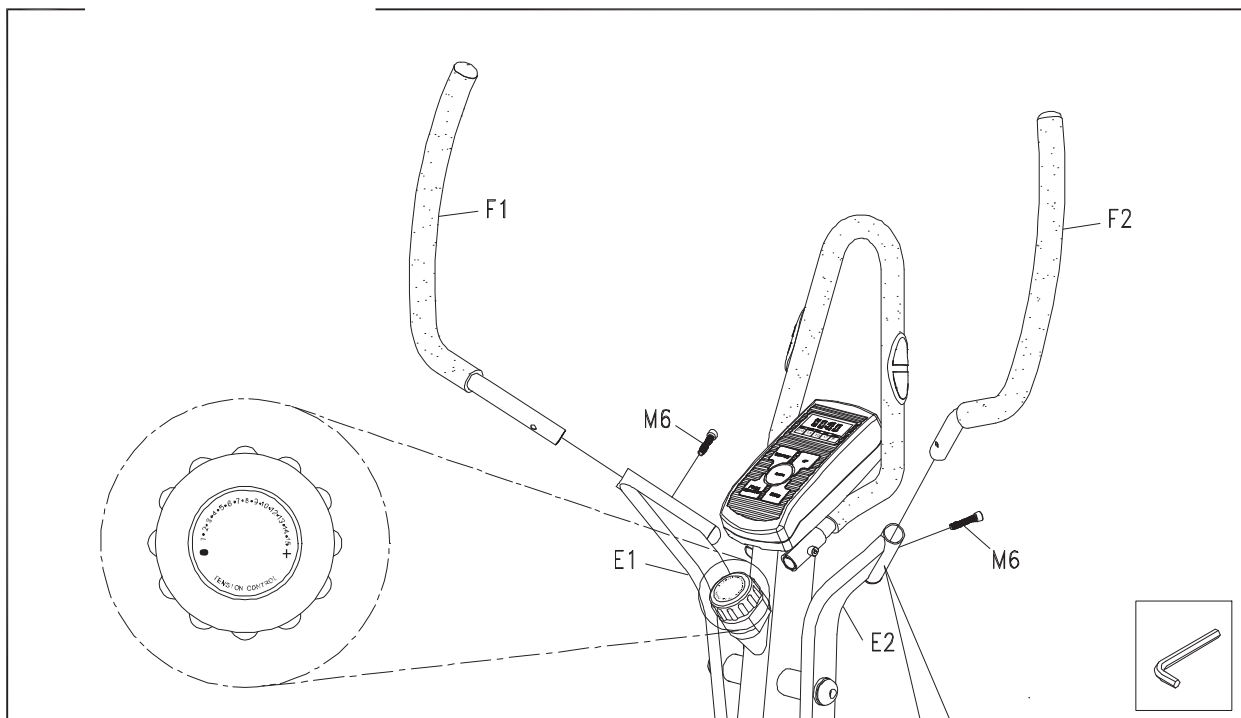
図のようにパネルをセンターポストの上に乗せます。

この時パネルの裏のミゾにセンターポストの取付け板がはまる位置に乗せます。

図のようにパネルを矢印の方向に「カチッ」となるまでスライドさせます。

この時パネルとセンターポストの取付け板の間にコードを挟まないようご注意ください。

組立方法 (4)



手順6

サイドハンドルバー (F 2) を取り付けます。

サイドハンドルバー (F 2) をサイドハンドルバー受部 (E 2) に差し込みます。

ボルト (M 6) をネジ穴位置を合わせ、仮止めします。

ワッシャ (M 1 1)、スプリングワッシャ (M 1 2)、ボルト (M 1 3) をネジ穴位置を合わせ、締めます。(ボルト類は仮止めされております)

先程 で仮止めしたボルト (M 6) も本締めします。

反対側 (F 1) も同様に取り付けます。

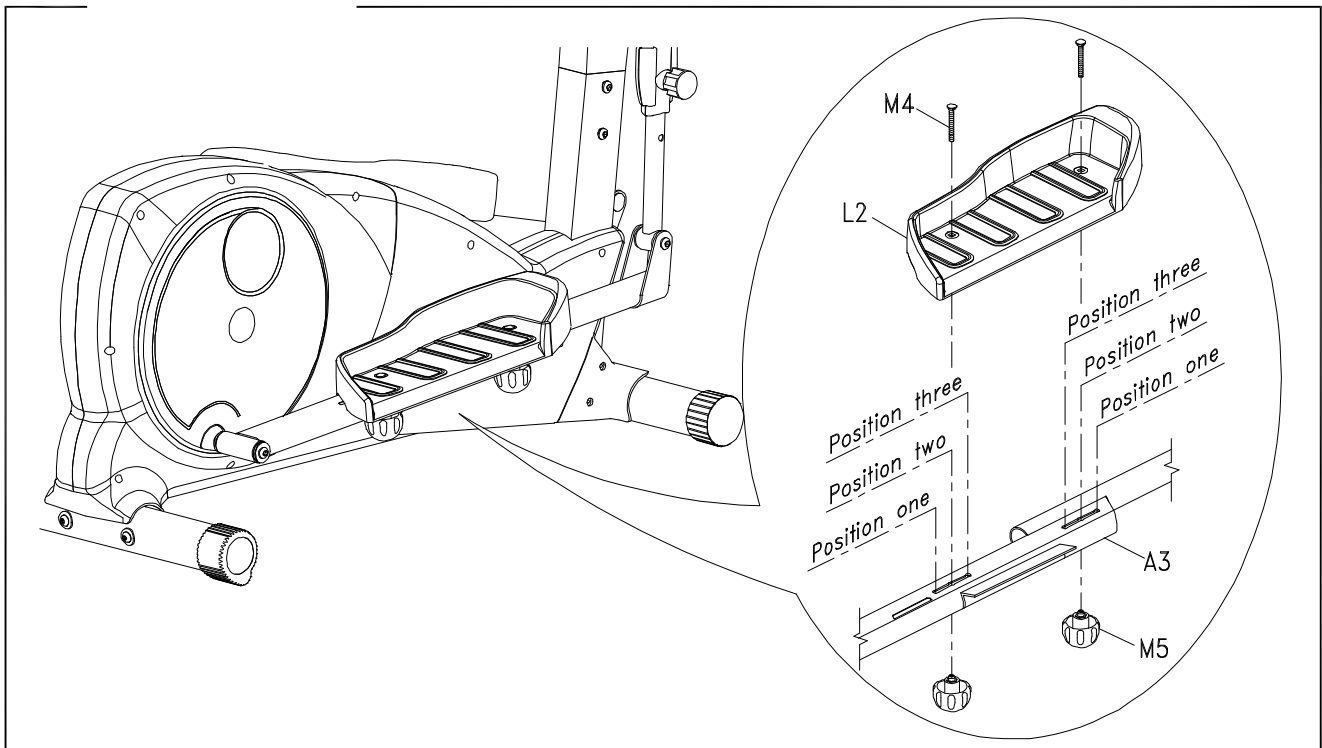
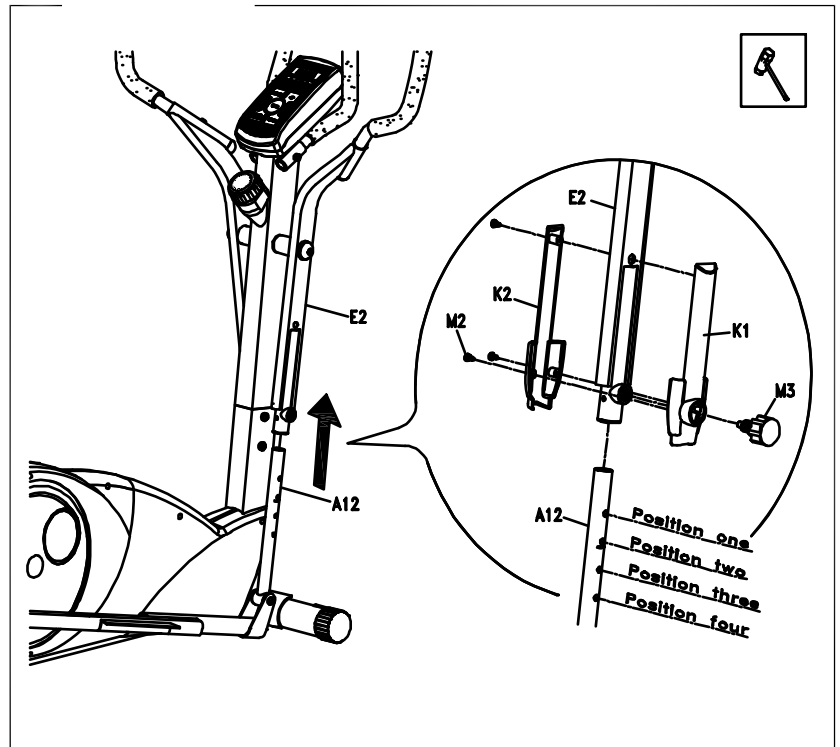
組立方法 (5)

手順 7

デコレーションカバー (K 1、K 2)
を取り付けます。タッピングネジ (M 2)
で固定します。

サイドステップの接続部 (A 1 2) を
ハンドルバー (E 2) に差し込み、高
さ調整用のいずれかの穴に合わせ、ポ
ップピン (M 3) でしっかりと固定し
ます。左側も同じように組立てます。

4 つのポジション調整ができます
ので体格とお好みに合わせて変更し
てください。この時、左右の穴の位置
は同じ高さになるように調整してく
ださい。



手順 8

右側のペダル (L 2) を本体部 (A 3) に取付けます。皿ネジ (M 4) とペダル固定ノブ (M 5) でしっ
かりと固定します。左側も同じように取付けます。

以上で、完成となります。

ペダルの取付け位置は 3 ヶ所ありますので、体格やお好みに合わせて自由に変更してください。

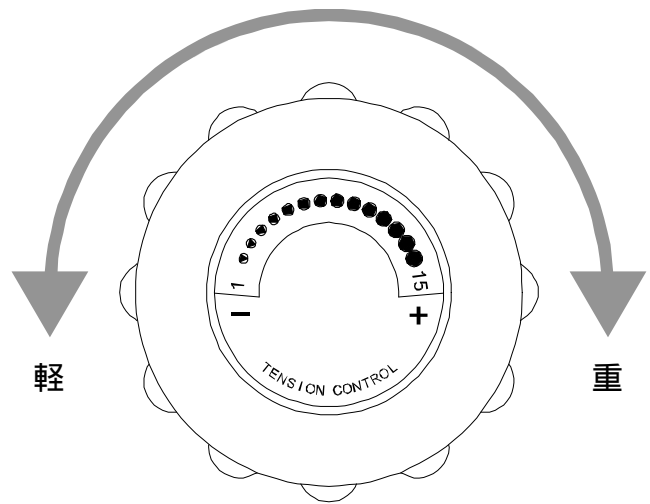
負荷レベル調整方法・電池交換・本体の移動について

負荷レベル調整方法

運動目的に合わせて負荷調整ダイヤル（1～15）を回し調整してください。

負荷調整ダイヤルは 15 段階で負荷を調整でき、「1」側がペダルの負荷が軽く、「15」側は重くなります。

負荷レベルを変更しても、パネルに表示される消費カロリーの増え方は変化せず、どの負荷でも一定の増え方になります。



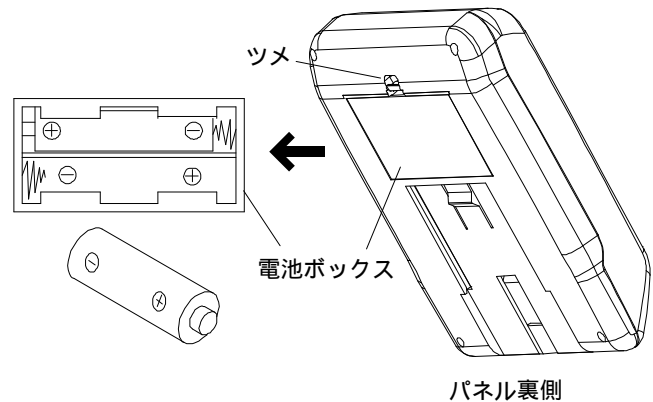
電池交換

電池はテスト用として付属しています。文字が薄くなったり、表示が消えたりしたら、別にお買い求めいただいて電池を交換してください。

パネル裏側にある電池ボックスカバーのツメを押しながら、開けてください。

単三電池 2 本を使用しています。2 本とも新しい電池と交換してください。

（+、- を間違わないでください）



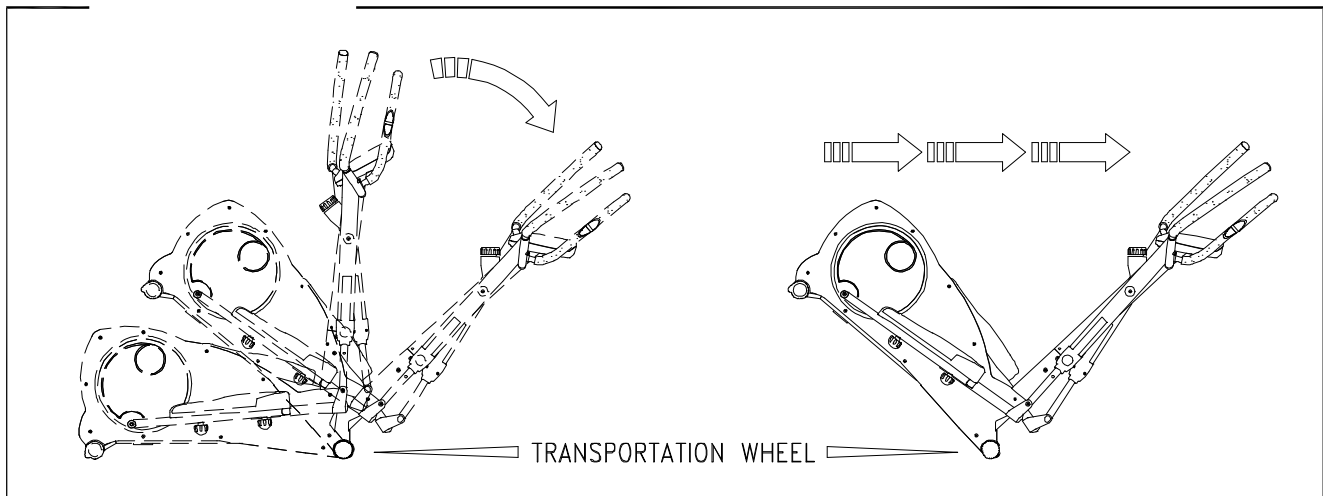
使用済み電池を家庭ゴミといっしょに捨てないでください。

電池は保証の対象外です。

本体の移動

フロントスタンドには移動用のキャスター (TRANSPORTATION WHEEL) が組み込まれています。

本体を移動する時は図のように G : センターハンドルバーを押し下げて移動します。



表示パネルの使用方法について



AUTO START 機能

ペダルを回し始めると各項目が自動的にカウントを始めます。

AUTO POWER OFF 機能

運動を止めてから約4分後に節電の為、自動的に表示が消えます。

ボタンについて

モード	各項目の切り替え時に使用します。 長押しすると全項目がリセットされます。
アップ	各目標数設定時に目標値の数値が増えます。
ダウン	各目標数設定時に目標値の数値が減ります。
体脂肪測定 / B.M.I	体脂肪率 (FAT%)、BMI値を測定します。(P. 12)
リカバリー	運動終了後に体力評価を行う時に使用します。(P. 11)

各表示について

スキャン	SCAN マークが表示されたときに、表示項目が約5秒毎に巡回表示します。
ストップ	運動を止めると STOP マークが表示され、運動時間が止まります。
回転数	1分間あたりのペダルの回転数を表示します。(単位 = RPM)
速度	運動中のスピードを表示します。(単位 = km/h) , は交互表示されます。
時間	運動時間を表示します。 表示範囲 = 00分00秒 ~ 99分59秒
距離	走行距離を表示します。(単位 = km) 表示範囲 = 0.00km ~ 99.99km
カロリー	消費カロリーを表示します。(単位 = kcal) 表示範囲 = 0 ~ 9999 kcal
脈拍数	ハートレートグリップを握る事により、脈拍数を表示します。 脈拍測定中は、"♥" が点滅します。
体脂肪測定評価	体脂肪測定により (S,M,L,XL) のいずれかに評価付けされます。

上記の項目は全て換算推定値であり、目安程度としてご活用ください。

クイックスタート

ペダルを回し始めると、表示パネルの各項目がカウントを始めます。(AUTO START 機能)
負荷調整ダイヤルを回し、お好みの負荷レベルに調節します。

運動中は、回転数 / 速度が交互表示されます。

表示パネル部左上箇所に **SCAN** が表示されている時は、表示項目が順次切り替わっていきます。

モードボタンを押すと、**SCAN** が消えますので、表示部に常時表示させたい項目を選択することもできます。



運動を止めると、表示部のカウントも止まります。

停止状態が約4分間続くと、自動的に表示は消えます。(AUTO POWER OFF 機能)

再度運動を始めるか、いずれかのボタンを押すと再び画面表示されます。

ユーザー設定について

ユーザーは[U 1] ~ [U 9] (9人分)まで設定ができます。

性別 [SEX] (女性: / 男性:) を選択します。



左が女性、右が男性

年齢 [AGE] (10 ~ 99歳) を入力します。(初期値: 35歳)

身長 [HEIGHT] (100 ~ 200 cm) を入力します。(初期値: 168 cm)

体重 [WEIGHT] (20 ~ 150 kg) を入力します。(初期値: 68 kg)

ただし、消費カロリーはペダルの回転数から算出して表示しております。この製品の構造上、負荷レベルを調整しても消費カロリーの増え方は変化しません。つまり、負荷を一番重くした時でも、一番軽くした時でも、「カロリー」の表示は同じ数値が出ることになります。

しかし、実際には同じ回転数(スピード)で運動した場合、当然のように負荷が重い状態で運動した方が激しい運動になりますので消費カロリーは多くなります。その為、「カロリー」の数値はあくまで目安であることをご理解いただきご使用ください。

パネルの表示は約4分間、操作・運動をしないと自動的に切れます。(AUTO POWER OFF 機能)
ただし長期間使用されない場合は無駄な電池の消耗や腐食を防ぐ為に、電池を取り外して保管することをおすすめします。

表示パネルの使用方法について

目標値の設定について

「モード」ボタンを長押し、全ての数値をリセットし初期状態に戻します。
ユーザー選択し、「モード」ボタンで進んでいき、体重入力後に「TIME 0:00」が点滅致しますので、
[時間]、[距離]、[カロリー]、[脈拍数]の項目のうち目標値を設定したい項目を「モード」ボタンで
順送り選択し、「アップ」、「ダウン」ボタンで設定値を入力します。
点滅している項目が、目標値を入力できます。

目標値設定範囲： 時間： 0(分):00(秒)～99(分):00(秒)(1:00 毎)
距離： 0.00～99.5(km) (0.5km 毎)
カロリー： 0～9990kcal (10kcal 毎)
脈拍： 30～240PULSE

目標値を入力してから、運動を始めると目標設定した項目が減算表示します（脈拍数以外）
目標値に到達するとアラームで知らせます。その後は加算表示されます。

目標値に脈拍数を設定した場合、脈拍数が目標値を超えている間、常にアラームが鳴ります。
目標値は複数の項目で設定可能です。その場合、いずれかの項目が目標値に到達する度に、ア
ラームが鳴ります。

リカバリー（体力評価）について

リカバリーによるトレーニング直後と回復後の脈拍数を比較する事は、運動能力及び回復力を手軽に判定
するのに有効な手段です。運動を定期的に継続していくと評価が向上します。

運動終了後に、ハートレートグリップを握り、脈拍数を表示させます。表示値が出たら、「リカバリー」
ボタンを押します。

コンピューターが60秒間脈拍数を測定しますので、ハートレートグリップを握ったまま、静かにお待ち
ください。この間、時間は60秒をカウントダウン表示されます。

運動終了後すぐの脈拍数と、60秒後の脈拍数を比較し脈拍数の回復力を[F 1]～[F 6]で評価し、
表示します。回復能力は[F 1]が最も優れ、[F 6]が最も劣ります。

表示を確認されましたら、もう一度、「リカバリー」ボタンを押すと、元の画面に戻ります。

運動直後と回復後の脈拍数を比較する事は、運動能力を手軽に判定する有効な方法です。

リカバリー（体力評価）は、トレーニングを行った後の1分間のクールダウンでどこまで安静時の脈拍数に近づくことができ
るかを評価する手段となります。

運動を定期的に継続していくと評価が向上します。

体脂肪測定 / B.M.I について

体脂肪率 (F A T %)、B M I 値を測定します。

ユーザー 1 (U 1) が測定対象となります。

ユーザー設定していない場合は登録が必要です。

通常ご使用されている状態で、「体脂肪測定/B.M.I」ボタンを押します。

” 0000 ” が点滅表示されますのでハートレートグリップを握ると、計測を始めます。

約 8 秒間で測定が完了し、測定値が表示されます。

しっかり握っていない場合、エラー1 (ERR1) が表示されます。

測定結果の “ 体脂肪率 (F A T %)、評価 (S, M, L, XL) ” と “ B M I 値 ” を繰り返し表示します。

約 2 0 秒間表示された後、トレーニングモード選択画面に戻ります

もう一度、「体脂肪測定/B.M.I」ボタンを押しても、トレーニングモード選択画面に戻ります。

体脂肪測定評価表

評価	S 低い	M 標準	L やや高い	XL 非常に高い
男性	10%以下	10%-19.9%	20%-24.9%	25%以上
女性	20%以下	20%-29.9%	30%-34.9%	35%以上

上記の項目は換算推定値であり、目安程度にご使用下さい。

体脂肪率 (F A T %) とは・・・体重に占める体脂肪の割合です。

例) 体重が 6 0 k g で、体脂肪率が 2 0 % なら体脂肪は 1 2 k g となります。

一般的に、男性は 1 0 ~ 1 9 %、女性は 2 0 ~ 2 9 % が適正範囲といわれております。

B M I (B O D Y M A S S I N D E X : 体格指数) とは・・・体重と身長バランスをチェックして外見の肥満度を調べる指数です。

$$B M I = \text{体重 (k g)} \div \text{身長 (m)}^2$$

一般的に “ 1 8 . 5 ~ 2 5 までが適正範囲で、最も健康的な値が ” 2 2 ” がといわれております。

トレーニングについて

運動の目的・効果を正しく理解して、健康で快適なトレーニングを始めましょう。

運動には無酸素運動(アネロビクス)と有酸素運動(エアロビクス)があります。

無酸素運動は短距離走や重量上げなど瞬発力や短い時間に大きな力が要求される運動で、筋力がアップします。

一方、有酸素運動は自転車・ジョギング・水泳など全身の持久力が主体で、酸素を体内にどんどん取り入れる事で、循環器・呼吸器機能が向上し、健康の維持に大きな効果があります。

また、15分以上の運動を継続することで、脂肪燃焼が促進されダイエットに効果的です。

【目的】

体力の維持・向上

精神的ストレスの解消

肥満解消・シェイプアップ

(目的別トレーニングの目安)

目的	項目	内容
健康増進トレーニング	運動の頻度	1週間に3~5回以上 / 1回20~30分程度
	目標運動強度	推定最大脈拍数の60~75%となるように運動する
肥満対策トレーニング	運動の頻度	1週間に3~7回以上 / 1回20~60分程度
	目標運動強度	推定最大脈拍数の55~70%となるように運動する
心肺機能強化トレーニング	運動の頻度	1週間に3~5回以上 / 1回20~60分程度
	目標運動強度	推定最大脈拍数の70~85%となるように運動する

$$\text{推定最大脈拍数} = 220 - \text{年齢}$$

上記の表より、目的にあった運動を選択し、「運動の頻度」と「目標運動強度」の条件を満たすように運動してください。

上記は一般的なトレーニングの目安です。運動する人の健康状態・体力・運動経験などにより個人差があります。健康状態やその日の体調に合わせて、無理をせずマイペースで行ってください。

また、運動の前後には十分なウォーミングアップとクールダウン(ストレッチングなど)を行いましょう。

トラブルが起きたら・本体仕様について

ご使用中に異常が発生した場合は、まず次の点をチェックしてください。
それでもトラブルが解消されなければ、お求めの販売店・代理店までご連絡ください。

トラブル内容	対処方法	手順参照
電源 ON にならない (表示がない・カウントしない)	パネルへのコードをしっかりと差込んでください。	P.4 - 手順3、 P.5 - 手順5参照
	電池の差し込み方向(+、-)を確認してください。	P.8 参照
パネルの表示が薄い	新しい電池と交換してください。	P.8 参照
脈拍数が測定できない	パルスコードの接続を確認して下さい。	P.5 - 手順 4,5 参照
	ハートレートグリップを両手でしっかりと握って下さい。	P.9 - 参照
脈拍数が異常に増加する	ハートレートグリップを握っている間は、激しく手や体を動かさないでください。正しく測定できません。	P.9 - 参照
電源がオフにならない	操作をせずに約 4 分経過すると自動的に画面は消えます。(AUTO POWER OFF 機能)	P.9 参照

本体仕様について

製品の仕様および外観などは改良のために、予告なしに変更することがあります。

品名	REMARK家庭用エリプティカル
品番	FE-860HP
形式	マグネット負荷方式エリプティカル
カラー	ホワイト×オレンジ
負荷方式	マグネット負荷方式(15段階調整)
本体サイズ	1300(L)×750(W)×1530(H)mm
材質	スチール鋼管、ABS / PP / PU 樹脂
使用電源	単三電池 2 本
使用体重制限	100kg
本体重量	48.0kg
使用室内環境	温度:6 ~ 40 湿度:80%以下
原産国	中国

保証書

本保証書は下記の保証期間ならびに保証条件にしたがって、無償修理することをお約束するものです。この保証書によってお客様の法律上の権利を制限するものではありません。

製品名	REMARK 家庭用エリプティカル
製品番号	FE - 860HP

お買い上げ日： 年 月 日

保証期間はお買い上げの日から1年です。 業務用としての使用は保証の対象外です。

お名前

ご住所

電話番号

ご購入後、ご記入願います。ご記入のない場合、保証が受けられない場合があります。

- 取扱説明書の注意に従った正常な使用環境と使用状況で、万一品質上の不具合が発生した場合において、消耗品を除き、納入後1年間を原則として販売店が保証修理致します。
- 保証修理は補修または部品の交換により実施し、これにより取り外された不具合部品は株式会社フジモリの所有物となります。
- 出張修理の場合は、出張費を請求する場合がありますので予めご相談下さい。
- 保証修理をお受けになる場合には、製品保証書の提示が必要となります。
- 保証期間内においても、保証書の提示がない場合は、無償修理の対象になりませんので保証書は大切に保存して下さい。
- 保証期間内であっても、次の場合は有償にての修理となります。
 - 誤用、乱用及び取扱の不注意によるもの
 - 弊社が認めた技術者以外によって修理や改造をしたとき。
 - 火災、水害、地震、落雷及びその他の災害、戦乱、争乱によるもの。
 - 部品の通常の摩耗、又は、経年劣化
 - 運送途中、備え付け時と使用時に生じた傷、色の退色、及び外見上の変化。
 - 機能に影響のない感覚的現象（音、振動など）
- その他の保証対象免責事項
 - 運送、販売の作業によって引き起こされた費用（備え付け、除去にかかる費用）
 - 取扱説明書の遵守に従わない使用によって起きたあらゆる損害。
 - 保証期間内中でも使用できなかった事による期間損失等の費用。
- 当社の全責任は、全ての環境下で本体の出荷価格を超えることはありません。なお、製造物責任法にかかる係争については、富山地方裁判所高岡支部を第1審裁判所と致します。
- 製品は日本国内の屋内施設の使用に限定し、この保証規定は日本国内の使用に限り有効です。

販売店



— Fitness & Bicycle —
株式会社フジモリ

〒933 - 0831 富山県高岡市若富町 186
TEL.0766-21-0958 FAX.0766-21-0957
E-mail fitness@fujimori-r.com